

JÄTIVÄ

TRIPLEX 2000



Heiztechnik aus Finnland

Produktbeschreibung

TRIPLEX 2000

1. Gerätebeschreibung und Lieferumfang

Der TRIPLEX 2000 ist ein Doppelkessel und geeignet für die Brennstoffe:

- Heizöl, Erdgas und Flüssiggas (mittels Gebläsebrenner)
- Naturbelassenes stückiges Holz

Die Kessel bestehen aus einer geschweißten Stahlblechkonstruktion mit Wandstärken von 5 mm für die Brennkammern und 3 mm für die Kesselwandung.

Es gibt zwei voneinander getrennte Brennkammern und getrennte Rauchgaszüge, die erst am Kesselstutzen zusammengeführt werden. Über ein spezielles Adapterstück erfolgt der Anschluss an die Rauchrohrleitung zum Schornstein. Die Festbrennstoffstelle ist eine patentierte Konstruktion. Die Verbrennung erfolgt über einen **unteren Abbrand**, der sehr niedrige Emissionen bei hoher Ausnutzung der Brennstoffenergie gewährleistet.

Mittels eines Heizelementes kann durch Elektroenergie Wärme erzeugt werden, es dient auch zur Absicherung Ihres Heizbetriebes. Ein Cu-Rippenrohrwärmetauscher sichert die hygienische Bereitstellung von warmem Wasser für Bäder und Küche. Der Heizkessel ist allseitig mineralisch isoliert und besitzt eine einbrennlackierte Blechverkleidung. Die Abstrahlverluste sind gering, so dass ein zeitweises Abschalten des Heizkessels nicht mehr sinnvoll und auch unwirtschaftlich ist. Alle zum Betrieb erforderlichen Anzeigegeräte und Regelthermostate sind betriebsfertig installiert. 6 Jahre Garantie für den Kesselheizkörper, einschließlich seiner Brennkammer. 2 Jahre auf alle übrigen Teile.

Die Heizkessel sind nach DIN EN 303 – 5 geprüft durch:

TÜV Süddeutschland in München Zertifikat: **BAF-MUC 02 02 482327 002**

DVGW in Bonn Zertifikat: **CE-0085BL0113**

Zum Lieferumfang gehören:

- Rippenrohrwärmetauscher
- Elektroheizelement mit Regelthermostat und Sicherheitstemperaturbegrenzer
- Abgastemperaturüberwachung
- Keramische Auskleidung der Brennkammer (Feststoffseite)
- Thermometer für Kesselwassertemperatur
- Manometer für Anlagendruck
- Regelthermostat mit Sicherheitstemperaturbegrenzer für den Gebläsebrenner
- Rauchgasadapter für einen Schornstein
- Vierwegemischventil für Heizung
- Feuerzugregler
- Reinigungsset
- Bedienungsanleitung

1. Funktionsprinzip

Mittels Gebläsebrenner (Öl oder Gas) wird stets eine Sockeltemperatur von 60°C gehalten. Parallel zum Brennerbetrieb kann in der Festbrennstoffstelle das Feuer entzündet und die Kesseltemperatur auf 95°C angehoben werden. Ein Abgastemperaturfühler schaltet beim Überschreiten einer vom Werk festgelegten Abgastemperatur den Brenner elektrisch ab, bzw. bei erlöschendem Feuer erneut zu. Je nach Dauer des Festbrennstoffstellenbetriebes entsteht so eine Einsparung an Kosten für Öl/Gas.

Mit diesem Prinzip wird die ständige Bereitstellung von warmem Wasser und Wärme erreicht. Ein Durchfahren des Taupunktes beim Brennerstart ist ausgeschlossen, ebenso jegliche Innenkorrosion. Der Heizkessel ist dadurch praktisch verschleißfrei und somit ein auf Langlebigkeit ausgelegtes Erzeugnis. Darüber hinaus ist es auch möglich, Wärme mittels Elektroenergie zu erzeugen. Die E-Heizpatrone dient auch zur Sicherung Ihres Heizbetriebes.

Eine witterungsgeführte Heizungsregelung mit einer Umwälzpumpe versorgt den Heizkörperkreis oder die Fußbodenheizung mit der notwendigen Wärmemenge. Für die Doppelkessel wurde von der Firma Danfoss aus Dänemark eine spezielle Steuerung entwickelt. Sie bringt dem Betreiber mehr Sicherheit und eine optimale Funktion des Heizkessels. Empfohlene Steuerung: **ECL Comfort E31**

Ein groß dimensionierter Wärmetauscher im oberen Teil des Heizkessels übernimmt die hygienische Warmwasserbereitung für Bäder und Küche. Er sollte aber stets mit einem Brauchwassermischventil verbunden werden, ohne ein Brauchwassermischventil besteht die Gefahr der Verbrühung.

Wichtig:

- Die gesamte Heizungsanlage ist als geschlossenes System auszuführen.
- Der Anlagendruck ist damit auf 2 bar begrenzt.
- Als Sicherheitsventile dürfen nur solche mit Kennbuchstabe H eingesetzt werden.
- Thermische Ablaufsicherungen müssen der DIN 3440 entsprechen.
- Der Fließdruck von 2 bar am Kaltwassereintritt muss dauerhaft gesichert sein.
- Der Einsatz eines Pufferspeichers ist wegen des großen Kesselwasserinhaltes nicht zwingend erforderlich. Es stellt aber eine erhebliche Verbesserung der Effektivität und des Komforts der Gesamtanlage dar.

2. Schornsteinanschluss

Der richtige Schornsteinanschluss und seine Dimensionierung sind wesentliche Voraussetzungen für den einwandfreien Betrieb des Heizkessels. Der Durchmesser von **160 mm** oder vergleichbare Querschnitte haben sich in der Praxis als besonders günstig erwiesen. Der Schornstein selbst muss stets ein feuchtunempfindliches Unterdrucksystem sein und den Forderungen der DIN EN 13384 genügen. Für seine Nachrechnung sind die benötigten Werte aus der Tabelle zu entnehmen. Dabei ist als erstes die Berechnung für den Brennstoff Holz auszuführen.

Weil die Holzverbrennung nur mittels Naturzug (ohne Gebläse) erfolgt, **ist eine ausreichende Abgasgeschwindigkeit unerlässlich. Diese darf 0,8 m/s nicht unterschreiten.**

Tritt dieser Fall ein, sind weitere Maßnahmen zu treffen, zum Beispiel:

- Querschnitt variieren
- Wirksame Höhe verändern
- Dämmung einbringen

Die Rauchrohrleitung soll nach dem Kesselstutzen eine senkrechte Anlaufstrecke von 0,5 – 1,0 m haben und unter 45° in den Schornstein münden. Sie ist zu isolieren. Befindet sich der Heizkesselstandort neben dem Schornstein, ist die Rauchrohrleitung mit größtmöglicher Steigung (nicht waagrecht!) zu verlegen. Ihre gestreckte Länge darf aber 20% der wirksamen Schornsteinhöhe nicht überschreiten.

Des Weiteren sind äußere Bedingungen, die das Rechenprogramm nicht berücksichtigen kann, zu beachten, wie z.B.:

- Eventuelle starke Mulden- oder Hanglage des Hauses
- Schornsteinmündung unterhalb der Firsthöhe und auf der Lee-Seite des Hauses (Nebengebäude)
- Große Bauwerke oder Bepflanzungen in der unmittelbaren Umgebung und in Hauptwindrichtung.
- usw.

Es kann deshalb erforderlich werden, an der Schornsteinmündung noch spezielle Abströmköpfe einzusetzen. Der Einbau einer Nebenluftvorrichtung ist in jedem Fall vorteilhaft. Diese ist auf einen Förderdruck von 15 Pa einzustellen.

Nun kann mit dem für die Holzverbrennung festgelegten Durchmesser die Nachberechnung für den Brennstoff Öl/Gas vorgenommen werden. Hier müssen die Ergebnisauswertungen nur den Forderungen der DIN 4705 entsprechen. Für Querschnittsanpassungen dürfen nur allgemein bauaufsichtliche zugelassene Abgassysteme, welche die Feststoffeignung nachweisen, Verwendung finden.

3. Zugelassene Brennstoffe

- naturbelassenes stückiges Holz mit einer Restfeuchte < 30% entspr. DIN EN 303/5, Abs. 1a und 1b. Die Holzscheitlänge darf 380 mm nicht überschreiten, soll aber auch nicht kürzer sein, weil eine gleichmäßige Brennkammerfüllung Voraussetzung für eine optimale Verbrennung ist. Die Holzscheite müssen gespalten (halbiert oder geviertelt) sein. Sie sollen ein Gewicht von 2 kg nicht wesentlich übersteigen.
- Heizöl EL nach DIN 51601, Teil 1
- Erdgas H nach DVGW, Arbeitsblatt G 260/1
- Flüssiggas

4. Zugelassene Gebläsebrenner und deren Einstellung

Für die Verbrennung von Heizöl, Erd- oder Flüssiggas sind nur Gebläsebrenner nach DIN EN 267 bzw. 676 zugelassen, welche die in der BImSch-V vorgeschriebenen Grenzwerte für Nox einhalten und hinsichtlich Leistung und Druck (0,4 mbar in der Brennkammer) zum Heizkessel passen.

Außerdem müssen diese Gebläsebrenner:

- das CE Zeichen und
- die Produktidentnummer aufweisen.
- Für Ölbrenner sind Düsen vom Typ 45° S zu verwenden.
- Der Flammenrohrdurchmesser muss < 90 mm betragen.

Zur exakten Brennereinstellung muss die Rauchgasanalyse (CO²-Wert) und die Russmessung in den Rauchgaszügen der Brennerseite erfolgen.

5. Anforderungen an den Aufstellraum

Es sind alle zutreffenden Bestimmungen der DIN, des DVGW – WHG (für Wasser und Abwasser), des DVGW – TRGI (für Gasanlagen), des DVGW – TRF (für Flüssiggasanlagen) sowie der VDE (für Elektroinstallation) einzuhalten.

Der Heizkessel selbst ist waagrecht auf ebenem und befestigtem Boden aufzustellen. Ein Kesselpodest ist nicht zwingend erforderlich. Zur sicheren Bedienung und Wartung muss ein Mindestabstand von 1 m zu Wänden und sonstigen Hindernissen vorhanden sein. Dieser darf an einer Seite des Heizkessels auf 0,25 m verringert werden. Die Mindestraumhöhe beträgt 1,85 m.

Zur Sicherstellung einer entsprechenden Verbrennungsluftzufuhr ist der Heizraum mit einer Öffnung von 150 cm², welche nicht absperbar ist und ins Freie führt, zu versehen.

6. Elektroanschluss

Bezüglich des Elektroanschlusses sind die Bestimmungen des VDE einzuhalten. Die Arbeiten sind von einer zugelassenen Handwerksfirma auszuführen.

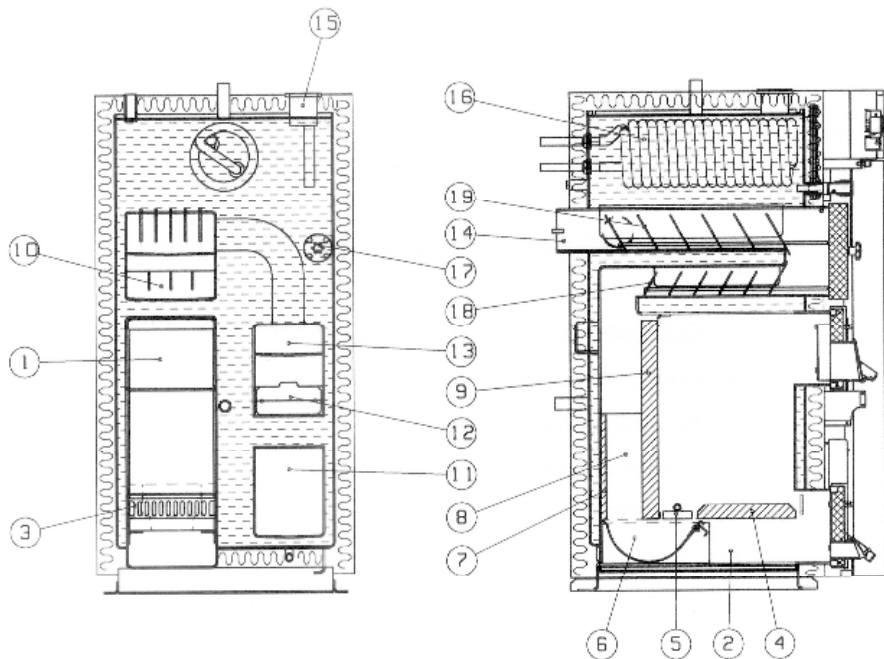
Sofern keine externe Störungskontrolllampe für den Brenner und kein Betriebsstundenzähler installiert werden, ist im Brennerstecker eine Brücke zwischen die Kontakte **T1** und **T2** zu legen.

7. Technische Daten für TRIPLEX – Doppelkessel

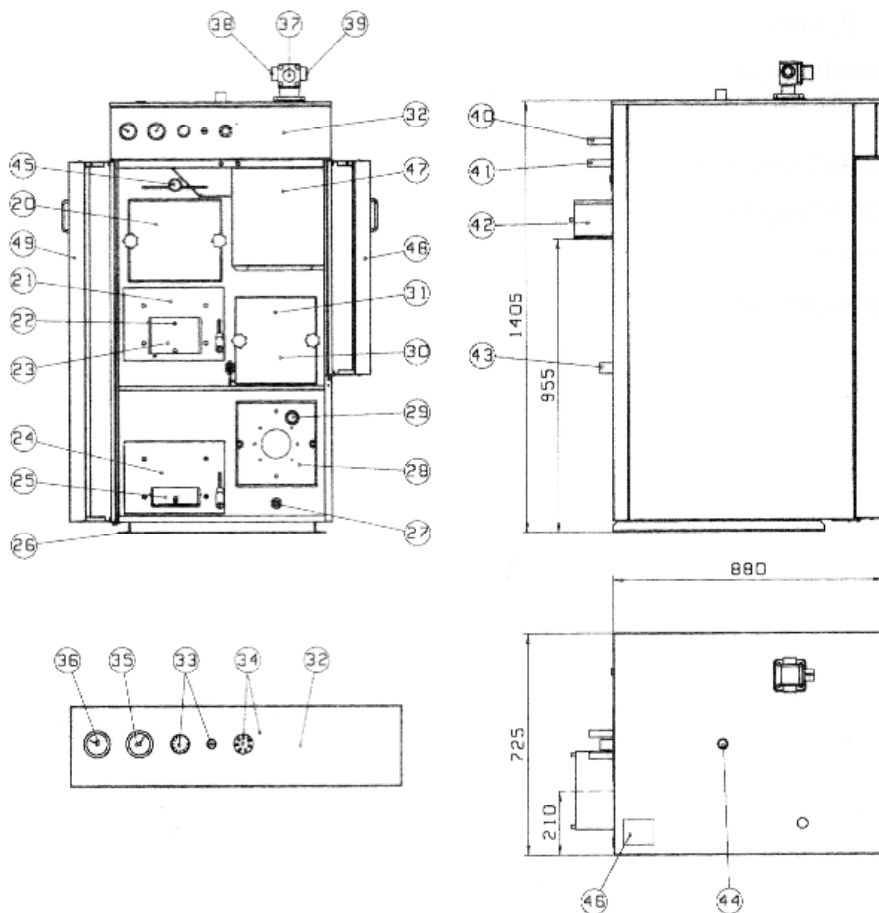
Allgemeine Betriebsdaten		TRIPLEX 1000		TRIPLEX 2000		TRIPLEX 3000	
		Öl/Gas	Holz	Öl/Gas	Holz	Öl/Gas	Holz
Nennwärmeleistung	kW	20	20	25	25	35	25
Zulässiger Betriebsdruck	bar	3		3		3	
Zulässige Vorlauftemp.	°C	90		90		90	
Wasserinhalt	L	235		235		235	
Gewicht	Kg	380		380		430	
Kesselhöhe	mm	1405		1405		1405	
Kesseltiefe	mm	815		880		815	
Kesselbreite	mm	725		725		780	
Brennkammer: Breite	mm	245	250	245	250	245	250
Höhe	mm	250	535	250	535	265	535
Tiefe	mm	600	380	600	380	600	380
Abgasanschluss DN	mm	150		160		160	
Heiztechnische Daten							
Feuerungstechnischer Wirkungsgrad	%	95	82	95	82	93	82
Abgastemperatur	°C	125	240	125	240	177	240
Abgasmassestrom	kg/h	36	48	45	60	64	60
Notwendiger Förderdruck	Pa	5	15	5	15	5	15
Co ² Gehalt	%	13/10	13	13/10	13	13/10	13
Bereitschaftsverluste ca.	%	2		2		2	
Betriebstemperatur	°C	60-95		60-95		60-95	
Wasserseitiger Widerst.	10K 20K	5 mbar 2 mbar		5 mbar 2 mbar		5 mbar 2 mbar	
Brauchwasserleistung							
Schüttleistung*	l/min	20		20		20	
Wasserentnahmezeit	min	12		12		12	
Warmwasserentnahme	l	240		240		240	
*bei Kesseltemperatur	°C	87		87		87	
*bei Kaltwasser	°C	5		5		5	
*Warmwasserentnahme	°C	40		40		40	

Technische Änderungen vorbehalten.

8. Schnittbilder und Bezeichnungen für TRIPLEX 2000



1. Brennkammer (Fest)
2. Ascheraum
3. Rastel
4. Rost (hinten)
5. Rost (vorn)
6. Feuerrinne
7. Hinterstein (Rauchkanal)
8. Seitenstein (Rauchkanal)
9. Hinterstein (Feuerraum)
10. Rauchgaszüge (Festbrennstoffseite)
11. Brennkammer (Öl/Gas)
12. Wirbulatorenset
13. Rauchgaszüge (Brenner)
14. Abgasstutzen
15. Flansch für Vierwegemischventil
16. Wärmetauscher für Brauchwasser
17. E-Heizelement
18. Wirbulatorenset 1
19. Wirbulatorenset 2
20. Reinigungsdeckel
21. Fülltür
22. Loch für Flammenkontrolle
23. Zuluftklappe
24. Tür zum Ascheraum
25. Regelklappe für Sekundärluft
26. Sockel
27. Entleerungsanschluss
28. Brennertür
29. Schauglas
30. Reinigungstür
31. Öffnung für Abgasanalyse
32. Bedienungstafel
33. E-Heizung (STB+TR)
34. Brenner (STB+TR)
35. Thermometer
36. Manometer
37. 4-Wege-Mischventil
38. Heizung - Vorlauf
39. Heizung - Rücklauf
40. Warmwasser Auslauf
41. Kaltwasser Zulauf
42. Abgasstutzen 255 x125
43. Anschluss für Ausdehnungsgef. und Vorlauf für Pufferspeicher
44. Anschluss für Sicherheitsventil und Rücklauf für Pufferspeicher
45. Feuerzugregler
46. Typenschild
47. Elektroanschluss
48. Tür - rechts
49. Tür - links



Werkvertretung und Vertrieb
 Peter Zimmermann
 E-Mail: zimmermann@jamatek.de
 Internet: www.jamatek.de

Tel.: 03583 510508
 Fax: 03583 514599
 Mobil: 0171 6185925