



JÄSPI Ausrüstung für Pelletsheizung





JÄSPI Ausrüstung für Pelletsheizung

Die bei der Pelletsheizung eingesetzten Kornpartikeln sind regenerierbare Biotreibstoffe, und als Rohstoff dazu dienen Abfälle der Holzbearbeitungsfertigung (z.B., Sägespäne oder Spanholz). Abfälle werden behandelt, indem sie in Kornpartikeln gepresst werden, sie sind eine dichte und nach dem Heizeffekt wirkungsvolle Energiequelle.

Pelletsheizsystem ist eine umweltfreundliche Heizungsform, deren Kohlendioxid-Belastung der durch den normalen Holzabbau verursachten Belastung entspricht.

Für Pelletsheizung ist der dazu entwickelte Pelletskessel am besten geeignet, da bei seinem Aufbau die Besonderheiten der Pelletsheizung berücksichtigt worden waren: die aus dem Biotreibstoff gebildete Asche, notwendige Reinigung des Heizkessels und ausreichende Menge des heißen Brauchwassers.

Typenreihe der JÄSPI Pelletskessel wurde innerhalb Jahrzehnte verbessert, die Kessel werden mit der Verwendung moderner Fertigungstechnologien hergestellt. Aus dem breiten Sortiment unserer Pelletskessel finden Sie bestimmt eine richtige Lösung sowohl für Neuhäuser, als auch für modernisierte Objekte.

Als Energiequellen für JÄSPI Pelletskessel können auch Biomasse, Erdgas bzw. Brennholz dienen. Zur Nachrüstung dieser Kessel gehört auch E-Heizpatrone.

Im neuen Doppelkessel Jäspi Biotriplex kann man leicht und wirkungsvoll verschiedene Energieformen einsetzen. Täglicher Übergang von der Pelletsheizung zur Brennholzheizung oder umgekehrt benötigt keine Änderungen im Kessel.

Doppelkessel Jäspi Biotriplex

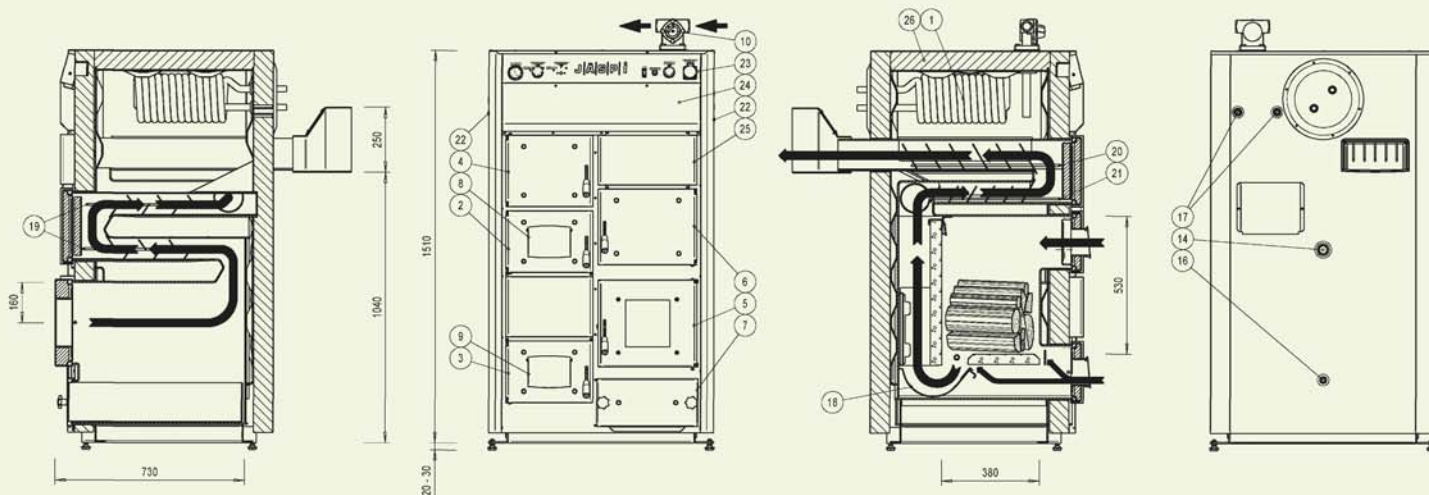
Pellets (10-30 kW) - Brennholz (25 kW) – E-Energie (6 kW)

Doppelkessel Jäspi Biotriplex ist ein zuverlässiger, leistungsfähiger und umweltfreundlicher Kessel für Privathäuser; in diesem Kessel sind moderne Verbrennungstechnik und hoher Wirkungsgrad vereinigt. Bei der Verbrennung von Brennholzern funktioniert der Kessel nach dem Verfahren der Wendeverbrennung, das reine Verbrennung, Brennholzersparnis und geringe Emissionen gewährleistet. Die Feuerung auf Brennholz im Kombi-Kessel Jäspi Biotriplex ist mit keramischen Rosten ausgerüstet, die hohe Verbrennungstemperatur sicherstellen. Maximale Länge der Brennholzer beträgt 35 cm.

Leichte Reinigung des Kessels Jäspi Biotriplex wird vorne durchgeführt, großer Raum für Asche vergrößert Intervalle zwischen den Reinigungen. Große Wassermenge im Kessel sowie wirkungsvolle Rohrschlange aus dem Kammkupfer gewährleisten wesentliche Erzeugung des heißen Brauchwassers. Im Kessel Jäspi Biotriplex mit dem korrekt eingestellten Pelletsbrenner wird der Wirkungsgrad über 90% erreicht.

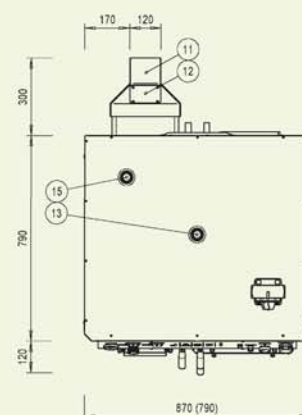
Im Doppelkessel Jäspi Biotriplex funktionieren die Pelletsfeuerung und Brennholzfeuerung völlig separat und verschmutzen einander nicht. Dabei wird der Kessel an den Abgasschornstein durch einen Anschluss angekoppelt. Es wird empfohlen, an den Kessel Jäspi Biotriplex einen Pufferspeicher für 500-1200 l anzuschließen. Der Pufferspeicher ermöglicht effiziente Ausnutzung der Solarenergie. Als ständige Kesselausrüstung gilt E-Heizpatrone für 6 kW, deren Leistung zur Heizungsunterstützung bei außerordentlichen Situationen ausreichend ist.

Bei abnehmbaren Seitenwänden beträgt die Kesselbreite 790 mm, d.h. er kann leicht durch die Türöffnung gebracht werden.



Teile:

1. Rohrschlange fürs heiße Brauchwasser
2. Befüllungsöffnung der Brennholzfeuerung
3. Wartungsöffnung der Brennholzfeuerung
4. Reinigungsöffnung der Konvektionskanäle der Brennholzfeuerung
5. Öffnung für den Brenner der Pelletsfeuerung
6. Reinigungsöffnung der Konvektionskanäle der Pelletsfeuerung
7. Aschenöffnung der Pelletsfeuerung
8. Primärbrennluftschieber der Brennholzfeuerung
9. Sekundärbrennluftschieber der Brennholzfeuerung
10. Vierwegmischventil für Heizung
11. Rauchabzugadapter 250 x 120
12. Verbindungsstück für Zugausgleicher TIGEX
13. Stutzen des Überdruck-, Auskochen-, Ausgangsventil zum Pufferspeicher DN25 IG
14. Rückgang aus dem Pufferspeicher DN25 IG
15. Mischventilstutzen DN25 IG
16. Entwässerungsstutzen DN15 IG
17. Stutzen an Gebers des Thermoventils und der Ladeautomatik DN15 IG
18. Verbrennungstrichter
19. Wirbelerzeuger der Pelletsfeuerung
20. Oberer Wirbelerzeuger des Konvektionskanals
21. Unterer Wirbelerzeuger des Konvektionskanals
22. E-Leitungen
23. Geber- und Reglertafel
24. Abnehmbare Tafel für E-Anschlüsse
25. Abnehmbare Schutztafel der E-Heizpatrone
26. Isolation aus Mineralwatte 75 mm



JÄSPI-Modell	Leistung, kW			Wassermenge, l	Gewicht, kg	Min. Zug, mm Wassersäule	Konstruktionsdruck, bar	Konstruktions-temperatur, °C	LVI-Nummer
	Pellets	E-Energie	Brennholz						
Biotriplex	10-30	6(12)	25	240	480	2,5	1,5	110	5058010

Empfehlung zum Rauchabzug: Metall \varnothing 150 mm; Ziegel 250 cm² - 5 m

Rechte auf die Änderung der Abmessungen und Ausführungen sind vorbehalten

Kessel Jäspi Pelletti XL (15-30 kW)

Dank dem breiten Leistungsbereich (15-30 kW) ist der Kessel Pelletti XL als Heizkessel für Privathäuser verschiedener Typen sowohl für Neubauobjekte, als auch für modernisierte Objekte geeignet. Als ständige Ausrüstung des Kessels Pelletti XL gilt E-Heizpatrone (Anschluss ab Werk - 6 kW, maximale Leistung - 13 kW).

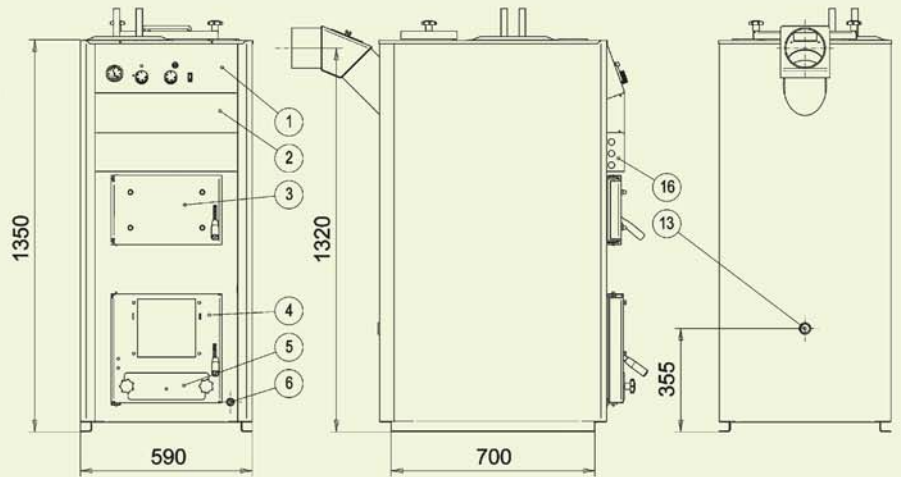
Jäspi Pelletti XL ist Heizkessel der neuen Generation, der extra für den Pelletsbetrieb entwickelt worden war. Die Ausführung der Konvektionsteile des Kessels Pelletti XL ist vertikal, was den hohen Wirkungsgrad bei der Verbrennung gewährleistet und der Ablagerung der Asche, die sich aus dem Biotreibstoff innerhalb der Verbrennung bildet, wirkungsvoll verhindert. Im Kessel ist auch ein großer Aschenfallraum vorgesehen, der Intervalle zwischen den Reinigungen vergrößert. Der Kessel ist durch große Vor- und Oberöffnungen leicht zu reinigen.

Große Wassermenge im Kessel sowie wirkungsvolle Kammkupfer-Rohrschlange gewährleisten wesentliche Erzeugung des heißen Brauchwassers. Falls Heißwasserbedarf sehr hoch ist, wird die Installation neben dem Kessel eines abgesonderten Pufferspeichers empfohlen (z.B., GTV-500 bzw. 700 l). Der Pufferspeicher ermöglicht neben der Pelletsheizung auch Solarenergie einzusetzen. Beim Testen im unabhängigen Labor des Schwedischen Prüfinstitutes (STF) wurde der Wirkungsgrad über 90% bei der Leistung 25 kW erreicht.

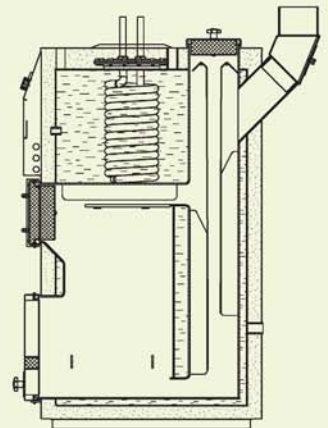
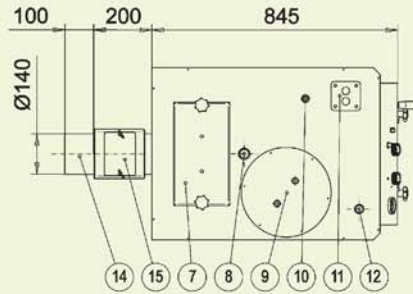


Teile:

1. Geber- und Reglertafel
2. Tafel für E-Anschlüsse (hinter der Tafel befindet sich E-Heizpatrone)
3. Wartungsöffnung
4. Öffnung für den Brenner
5. Aschenreinigungsöffnung
6. Entwässerungsstutzen R1/2" AG (Außengewinde)
7. Öffnung für die Reinigung der Konvektionskanäle
8. Auskochenstutzen R1" IG
9. Rohrschlange fürs heißen Brauchwasser (Flanschbefestigung))
25 l/Min., Stutzen ø22 mm CU
10. Geberstutzen R1/2" IG
11. Vierwegemischventil für Heizung R3/4" IG
12. Zugreglerstutzen R3/4" IG (für den Brennholzbetrieb)
13. Ausdehnungsstutzen R1" IG
14. Verbindungsadapter am Rauchabzug (Drehadapter nach oben bzw. zurück)
15. Reinigungsöffnung (Zugausgleicher ist anzuschließen)
16. E-Leitungen



Zum Beispiel: Pelletskessel Pelletti XL



JÄSPI-Modell	Leistung, kW			Wassermenge, l	Feuerungsdimensionen, mm: Höhe x Breite x Tiefe	Gewicht, kg	Konstruktionsdruck, bar	Konstruktions-temperatur, °C	LVI-Nummer
	Pellets	E-Energie	Brennholz / Diesel / Gas						
Pelletti XL	15-30	6(13)	25	220	750 x 290 x 480*	360	1,5	110	5058120

* Feuerungstiefe beim Pelletsbetrieb beträgt 480 mm, beim Brennholzbetrieb – 380 mm. Empfehlung zum Rauchabzug: Metall ø150 mm, Ziegel- min. 160 x 160 mm (ca. 250 cm²). Höhe: min. 5 m. Verbindungsadapter ermöglicht den Rauchabzug entweder zurück oder nach oben anzuschließen.

Kessel Jäspi Pelletti 20 (10-20 kW) / Pelletti 30 (10-25 kW)

In Heizkesseln Jäspi Pelletti 20 und Pelletti 30 wird durch den korrekt eingestellten Pelletsbrenner der Wirkungsgrad über 90% erreicht. Der Pelletsbrenner kann an rechter bzw. linker Kesselseite, abhängig von der Montagestelle und vom Freiraum installiert werden. Dabei bleibt vor dem Kessel noch ein Prüf- und Reinigungsraum erhalten.

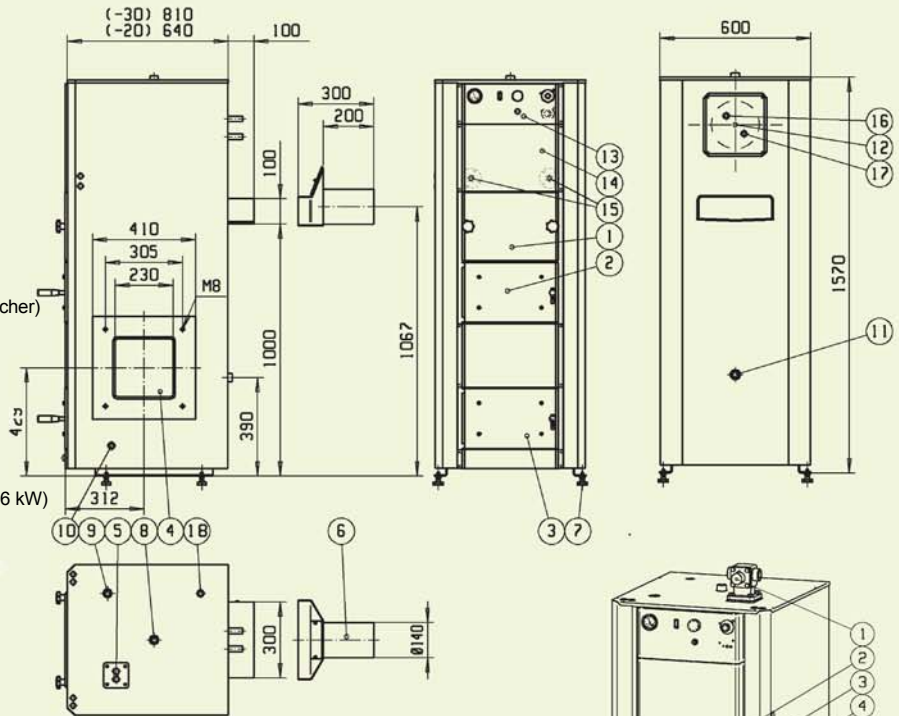
Die Heizkessel Jäspi Pelletti 20 und Pelletti 30 können auch mit Gas / Dieselöl bzw. mit dem Brennholz betrieben werden. Als Nachrüstung ist möglich, ein Set aus Öffnungen und dem Rost für einfachen Übergang von einer Erhitzungsform zur anderen zu erhalten.

Falls Heißwasserbedarf sehr hoch ist, wird die Installation neben dem Kessel eines abgesonderten Pufferspeichers empfohlen (z.B., GTV-500 bzw. 700 l). Pufferspeicher ist auch beim Brennholzbetrieb zu empfehlen. Der Pufferspeicher ermöglicht neben der Pellets- bzw. Brennholzheizung auch Solarenergie einzusetzen. Als ständige Ausrüstung der Kessel Jäspi Pelletti 20 und Pelletti 30 gilt E-Heizpatrone für 6 kW, deren Leistung für minimale Erwärmung bei außerordentlichen Situationen ausreichend ist.



Teile:

1. Öffnung für die Reinigung der Konvektionskanäle
2. Wartungsöffnung
3. Aschenreinigungsöffnung
4. Öffnung für den Pellets- bzw. Stokerbrenner, 2 Stk. 230 x 230 mm
5. Mischventillflansch
6. Rauchabzugadapter (Zugklappe als Nachrüstung)
7. Eingestellte Stützen, 4 Stk.
8. Auskochenstutzen DN25 (Ausgang zum Speicher) (Zugreglerstutzen DN20)
9. Entwässerungsstutzen DN15
11. Ausdehnungsstutzen DN25 (Rückgang aus dem Pufferspeicher)
12. Rohrschlinge fürs heiße Brauchwasser 0,22 mm CU
13. Geber- und Reglertafel
 - Thermostat und Brennerschalter
 - Thermostat der E-Heizpatrone
 - Option für den zweiten Thermostat der E-Heizpatrone
 - Thermometer
 - Manometer
14. Abnehmbare Tafel für E-Anschlüsse
15. E-Heizpatrone 6 kW (Option für die zweite Heizpatrone für 6 kW)
16. Ausgang des heißen Brauchwassers 0,22
17. Kaltwasser aus dem Netz 0,22
18. Stutzen des Thermoventils gegen Auskochen DN15 (Nachrüstung)



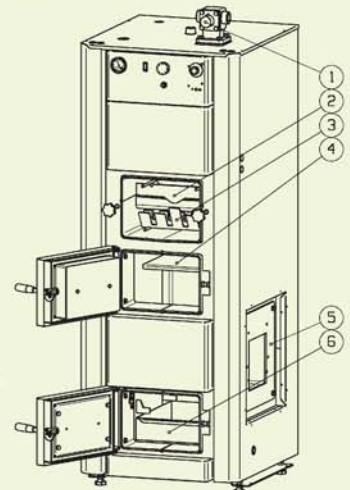
Ständige Ausrüstung:

- Vierwegemischventil
- Turbulenzplatten, 2 Stk.
- Set für Kesselreinigung
- Paket der E-Heizpatrone 6 kW bei Modellen S, 6+6 kW bei Modellen SS
- Turbulenzplatte
- Aschenkasten

Nachrüstung:

- beim Übergang von der Brennholz- zur Kohlenheizung bzw. von der Dieselöl- zur Gasheizung sind andere Öffnungen und Roste notwendig. Bei der Brennholz- und Kohlenheizung empfehlen wir den Anschluss an Pufferspeicher (250 - 2000 l).
- Wir empfehlen auch die Installation der inneren Abgasschornsteines aus dem säurebeständigen Stahl und / oder entsprechend Zugklappe im ausgefütterten Rohr.

1. Vierwegemischventil
2. Obere Turbulenzplatte
3. Untere Turbulenzplatte
4. Turbulenzplatte der Feuerung
5. Adapterblech für den Pelletsbrenner (Nachrüstung)
6. Aschenkasten



JÄSPI-Modell	Leistung, kW			Wassermenge, l	Gewicht, kg	Min. Zug, mm Wassersäule	Konstruktionsdruck, bar	Konstruktions-temperatur, °C	LVI-Nummer
	Pellets	E-Energie	Brennholz / Diesel / Gas						
Pelletti 20	20	6(12)	20	145	310	1,5	1,5	110	5058024
Pelletti 30	25	6(12)	30	200	390	1,5	1,5	110	5058027

Empfehlung zum Rauchabzug: Metall $\varnothing 140$ mm; Ziegel 250 cm^2 -
 Minimalhöhe des Rauchabzuges: 5 m

Rechte auf die Änderung der Abmessungen und Ausführungen sind vorbehalten.

Kessel Jäspi Pelletti 25 (25 kW)

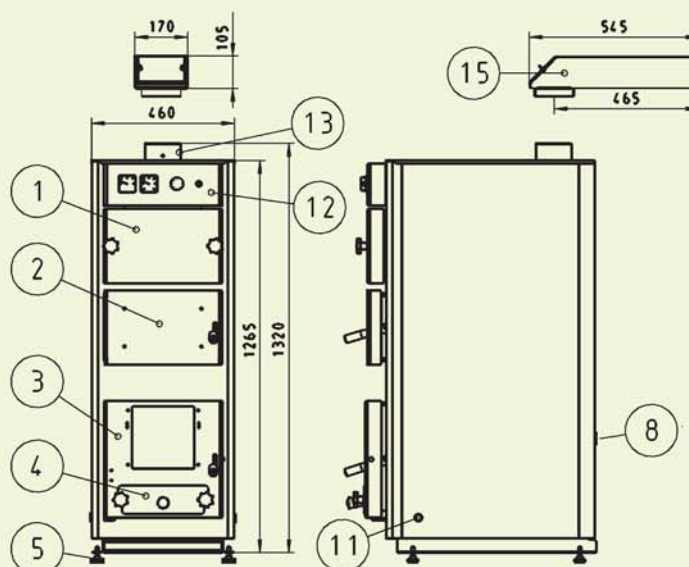
Der Kessel Jäspi Pelletti 25 ist für den Betrieb gemeinsam mit dem Pufferspeicher vorgesehen. Heizkessel Jäspi Pelletti 25 gemeinsam mit einem der JÄSPI Pufferspeicher (Ovali, GTV, T-EPK) ist ein zuverlässiges und geprüftes System, das energiesparend funktioniert, indem es Wärme und große Mengen des heißen Brauchwassers ausgeglichen erzeugt. Pufferspeicher ermöglicht neben der Pelletsheizung auch Solarenergie einzusetzen.

Im Kessel Jäspi Pelletti 25 wird der Pelletsbrenner vor dem Kessel installiert. Auf solche Weise wird technisch vorteilhafte Alternative erreicht. Heizkessel Jäspi Pelletti 25 ist auch mit dem Gas / Dieselöl bzw. zeitweilig mit dem Brennholz zu betreiben. Mittels gelieferte Nachrüstung, und zwar Set aus Öffnungen und Rosten, kann man leicht von einer Erwärmungsform zur anderen übergehen. Im Pufferspeicher sind ggf. E-Heizpatronen mit verschiedener Leistung zu installieren. Der Kessel ist perfekt für den wirkungsvollen Betrieb mit dem Hackholz und verschiedenen Pelletsarten in Privathäusern auch geeignet.



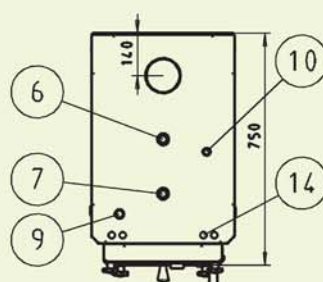
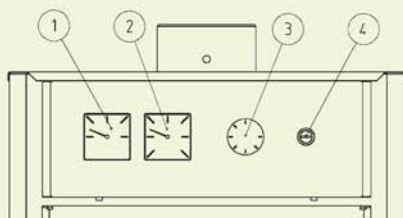
Teile:

1. Obere Reinigungsöffnung
2. Beobachtungsöffnung
3. Aschenreinigungsöffnung
4. Aschenkasten
5. Eingestellte Stützen
6. Ausdehnungsstützen R25
7. Ausgang zum Pufferspeicher R25
8. Rückgang aus dem Pufferspeicher R25
9. Stützen R20 (evtl. Zugregler)
10. Geberstützen R15
11. Entwässerungsstützen R15
12. Geber- und Reglertafel
13. Rauchabzugstützen
14. E-Leitungen
15. Winkelrauchabzug



Geber- und Reglertafel:

1. Manometer
2. Kesselthermometer
3. Brennerthermostat
4. Überhitzungsschutz



JÄSPI-Modell	Leistung, kW	Wassermenge, l	Gewicht, kg	Abmessungen, mm: Höhe x Breite x Tiefe	Min. Zug, mm Wassersäule	Konstruktionsdruck, bar	Konstruktions-temperatur, °C	LVI-Nummer
Pelletti 25	25	60	150	1265x460x750	2,0	1,5	110	5058025

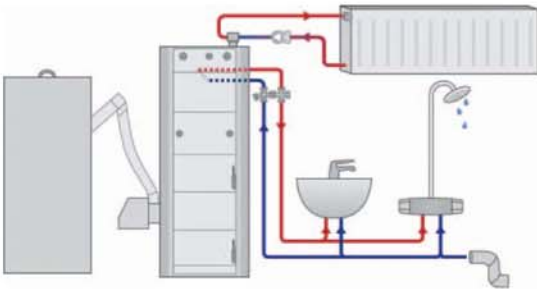
Empfehlung zum Rauchabzug:
Minimalhöhe des Rauchabzuges:

Metall ø120 mm;
6 m

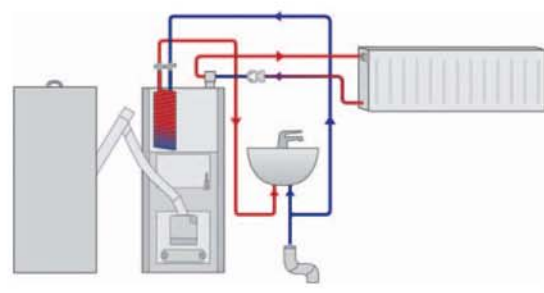
Rechte auf die Änderung der Abmessungen und Ausführungen sind vorbehalten

Fürs Heizsystem mit dem Wasserkreislauf, das mit Pellets funktioniert, sind Pelletskessel und Brenner, sowie Förderschnecke und Tank nötig. Aus dem Pelletstank werden die Pellets automatisch über die Förderschnecke zum Pelletsbrenner befördert, der das Wasser im Kessel erwärmt. So erwärmt der Kessel das Objekt durch das Heizregisternetz bzw. durch den Warmboden. Heißes Brauchwasser wird üblicherweise mittels Rohrschlange, die sich im Kessel befindet, erwärmt.

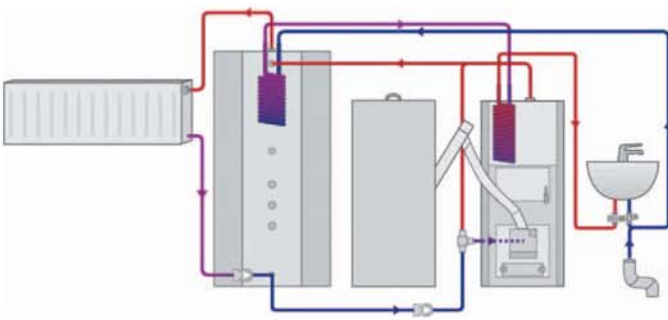
Kessel Jäspi Pelletti 20/30



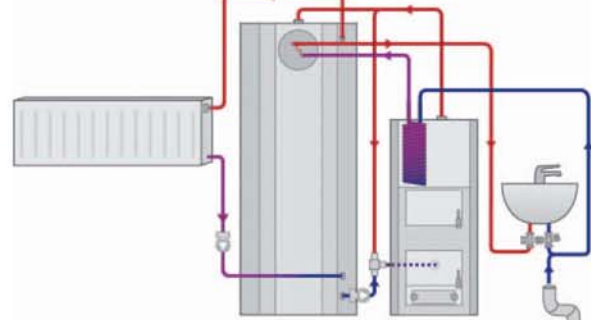
Kessel Jäspi Pelletti XL



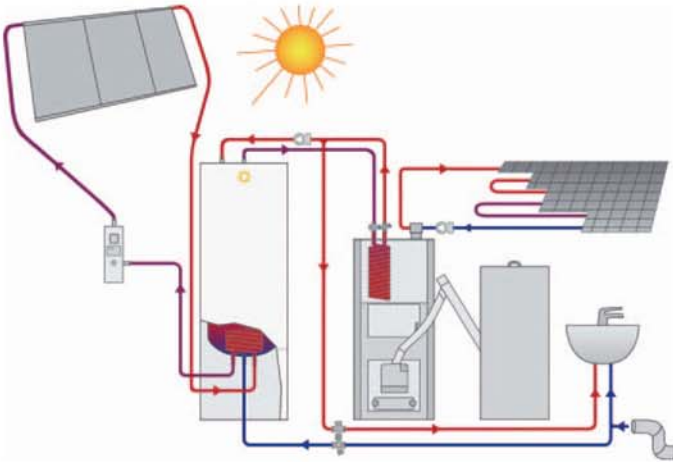
Kessel Jäspi Pelletti XL mit dem Pufferspeicher



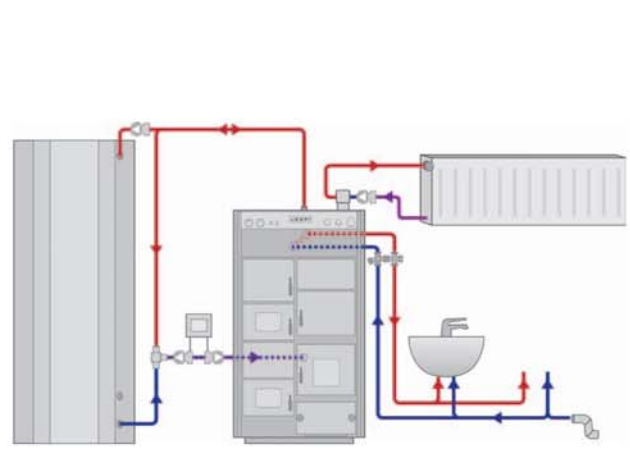
Kessel Jäspi Pelletti XL mit dem Pufferspeicher beim Brennholzbetrieb



Kessel Jäspi Pelletti XL mit Jäspi Solar Economy PAK

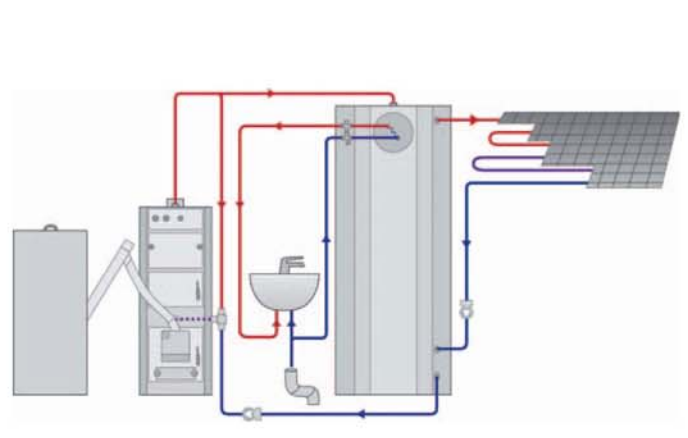
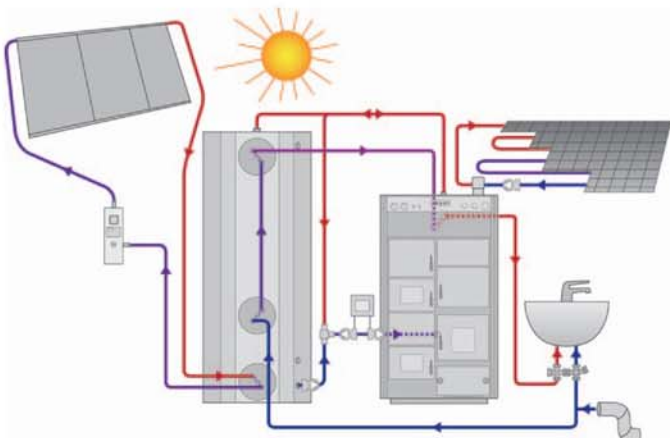


Kessel Jäspi Biotriplex mit dem Pufferspeicher



Kessel Jäspi Biotriplex mit dem Pufferspeicher und Anschluss an Solarzellentafeln

Kessel Jäspi Pelletti 25 mit dem Pufferspeicher





JÄSPI ERZEUGT WÄRME



KAUKORA OY

PL 21, Tuotekatu 11, 21201 RAISIO
Tel. +358 2 4374600, Fax +358 2 4374650
www.kaukora.fi * kaukora@kaukora.fi



ISO 14001
ISO 9001
EN 729-2