

JÄTIVÄ

ECO 17



Heiztechnik aus Finnland

Produktbeschreibung

ECO 17

1. Gerätebeschreibung und Lieferumfang

Der ECO 17 ist ein Standard-Heizkessel mit integrierter Warmwasserbereitung, welcher zusammen mit einem Gebläsebrenner funktioniert. Er ist geeignet für die Brennstoffe:

- Heizöl, Erdgas und Flüssiggas (mittels Gebläsebrenner)

Die Kessel bestehen aus einer geschweißten Stahlblechkonstruktion mit Wandstärken von 5 mm für die Brennkammern und 4 mm für die Kesselwandung. Der Heizkessel ist allseitig mineralisch isoliert und besitzt eine einbrennlackierte Blechverkleidung. Mittels eines Heizelementes kann durch Elektroenergie Wärme erzeugt werden, es dient auch zur Absicherung Ihres Heizbetriebes. Ein Cu-Rippenrohrwärmetauscher sichert die hygienische Bereitstellung von warmem Wasser für Bäder und Küche. Alle zum Betrieb erforderlichen Anzeigegeräte und Regelthermostate sind betriebsfertig installiert. Auf einer Grundfläche von nur 0,5 m² lässt sich die komplette Heizungsanlage installieren. 6 Jahre Garantie für den Kesselheizkörper, einschließlich seiner Brennkammer. 2 Jahre auf alle übrigen Teile.

Die Heizkessel ist geprüft durch:

TÜV Süddeutschland in München

DVGW in Bonn

Zertifikat: **CE-0085BL0113**

Zum Lieferumfang gehören:

- Rippenrohrwärmetauscher
- Elektroheizelement mit Regelthermostat und Sicherheitstemperaturbegrenzer
- Thermometer für Kesselwassertemperatur
- Thermometer für Abgastemperatur
- Manometer für Anlagendruck
- Regelthermostat mit Sicherheitstemperaturbegrenzer für den Gebläsebrenner
- Vierwegemischventil für Heizung
- Reinigungsset
- Bedienungsanleitung

2. Funktionsprinzip

Der Heizkessel ECO 17 funktioniert nach dem Prinzip der über Thermostat einstellbaren Kesselwassertemperatur, im Zusammenhang mit einer durch ein Vierwegemischventil variabel regelbaren Vorlauftemperatur. Mit diesem Prinzip wird die ständige Bereitstellung von warmem Wasser und Wärme erreicht. Darüber hinaus ist es auch möglich, Wärme mittels Elektroenergie zu erzeugen. Die E-Heizpatrone dient auch zur Sicherung Ihres Heizbetriebes. Ein groß dimensionierter Wärmetauscher im oberen Teil des Heizkessels übernimmt die hygienische Warmwasserbereitung für Bäder und Küche. Er sollte aber stets mit einem Brauchwassermischventil verbunden werden, ohne ein Brauchwassermischventil besteht die Gefahr der Verbrühung.

Wichtig:

- Die gesamte Heizungsanlage ist als geschlossenes System auszuführen.
- Der Anlagendruck ist damit auf 2 bar begrenzt.
- Als Sicherheitsventile dürfen nur solche mit Kennbuchstabe H eingesetzt werden.

3. Schornsteinanschluss

Der richtige Schornsteinanschluss und seine Dimensionierung sind wesentliche Voraussetzungen für den einwandfreien Betrieb des Heizkessels. Es muss berücksichtigt werden, dass Abgastemperaturen unter 160 °C vorhanden sind.

Der Schornstein selbst muss aus einem feuchtunempfindlichen Abgassystem bestehen. Für seine Nachrechnung sind die benötigten Werte aus der Tabelle zu entnehmen.

4. Zugelassene Brennstoffe

Als Brennstoffe sind zugelassen:

- Heizöl EL nach DIN 51601, Teil 1
- Erdgas H nach DVGW, Arbeitsblatt G 260/1
- Flüssiggas

5. Zugelassene Gebläsebrenner und deren Einstellung

Für die Verbrennung von Heizöl, Erd- oder Flüssiggas sind nur Gebläsebrenner nach DIN EN 267 bzw. 676 zugelassen, welche die in der BImSch-V vorgeschriebenen Grenzwerte für Nox einhalten und hinsichtlich Leistung und Druck (0,4 mbar in der Brennkammer) zum Heizkessel passen.

Außerdem müssen diese Gebläsebrenner:

- das CE Zeichen und
- die Produktidentnummer aufweisen.
- Für Ölbrenner sind Düsen vom Typ 60°S zu verwenden.
- Der Flammenrohrdurchmesser muss < 90 mm betragen.

6. Anforderungen an den Aufstellraum

Es sind alle zutreffenden Bestimmungen der DIN, des DVGW – WHG (für Wasser und Abwasser), des DVGW – TRGI (für Gasanlagen), des DVGW – TRF (für Flüssiggasanlagen) sowie der VDE (für Elektroinstallation) einzuhalten.

Der Heizkessel selbst ist waagrecht auf ebenem und befestigtem Boden aufzustellen. Ein Kesselpodest ist nicht zwingend erforderlich. Zur sicheren Bedienung und Wartung muss ein Mindestabstand von 1 m zu Wänden und sonstigen Hindernissen vorhanden sein. Dieser darf an einer Seite des Heizkessels auf 0,30 m verringert werden. Die Mindestraumhöhe beträgt 1,85 m.

Zur Sicherstellung einer entsprechenden Verbrennungsluftzufuhr ist der Heizraum mit einer Öffnung von 150 cm², welche nicht absperrenbar ist und ins Freie führt, zu versehen.

7. Elektroanschluss

Bezüglich des Elektroanschlusses sind die Bestimmungen des VDE einzuhalten. Die Arbeiten sind von einer zugelassenen Handwerksfirma auszuführen.

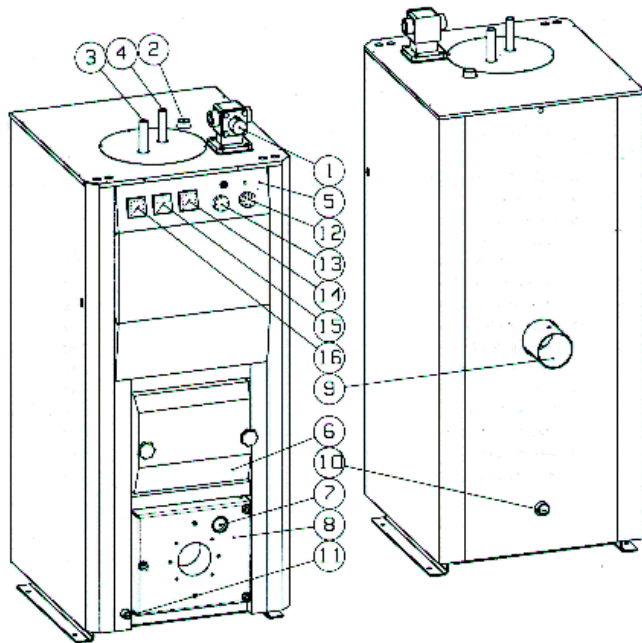
Sofern keine externe Störungskontrolllampe für den Brenner und kein Betriebsstundenzähler installiert wird, ist im Brennerstecker eine Brücke zwischen die Kontakte **T1 und T2** zu legen.

8. Technische Daten für ECO 17 – Standartkessel

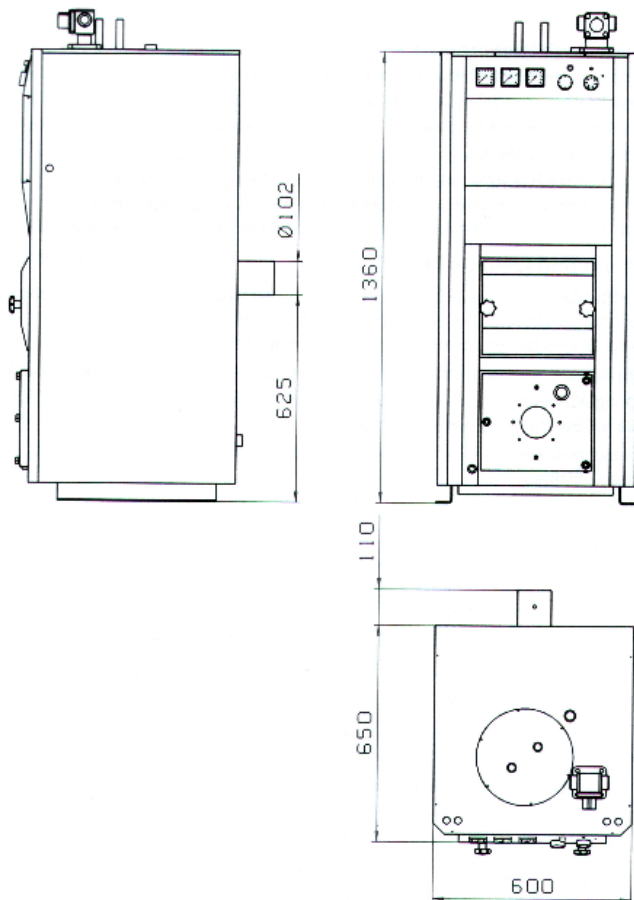
Heiztechnische Daten		ECO 17	
Nennwärmeleistung	kW	17	
Zulässiger Betriebsdruck	bar	2,5	
Feuerungstechnischer Wirkungsgrad	%	94	
Abgastemperatur	°C	119	
Abgasmassestrom	Kg/h	28,5	
Notwendiger Förderdruck	Pa	13	
CO 2 Gehalt:	Öl	%	13
	Gas	%	10
Max. Kesseltemperatur	°C	95	
Wasserseitiger Widerstand	10K	mbar	3,8
	20K	mbar	3,0
Allgemeine Daten			
Gewicht	Kg	225	
Kesselhöhe	mm	1360	
Kesseltiefe	mm	650	
Kesselbreite	mm	600	
Abgasanschluss - Durchmesser	mm	110	
Wasserinhalt	l	180	
Brauchwasserleistung			
Schüttleistung*	l/min	20	
Wasserentnahmezeit	min	12	
Warmwasserentnahme	l	240	
*bei Kesseltemperatur	°C	87	
*bei Kaltwasser	°C	5	
*Warmwasserentnahme	°C	40	

Technische Veränderungen vorbehalten.

9. Schnittbilder und Bezeichnungen für ECO 17



1. 4-Wegemischventil
2. Anschluss für Kesselsicherheitsgruppe
3. Kaltwasseranschluss Wärmetauscher
4. Warmwasseranschluss Wärmetauscher
5. STB Elektroheizelement
6. Reinigungstür
7. Schauglas
8. Brennerabschlusstür
9. Abgasstutzen
10. Anschluss für Ausdehnungsgefäß
11. Anschluss für KFE-Hahn
12. Thermostat Elektroheizelement
13. Thermostat Brenner
14. Thermometer Kesselwassertemperatur
15. Manometer
16. Thermometer Abgastemperatur



Werkvertretung und Vertrieb
 Peter Zimmermann
 E-Mail: zimmermann@jamatek.de
 Internet: www.jamatek.de

Tel.: 03583 510508
 Fax: 03583 514599
 Mobil: 0171 6185925