

Doppelkessel Jäspi Biotriplex

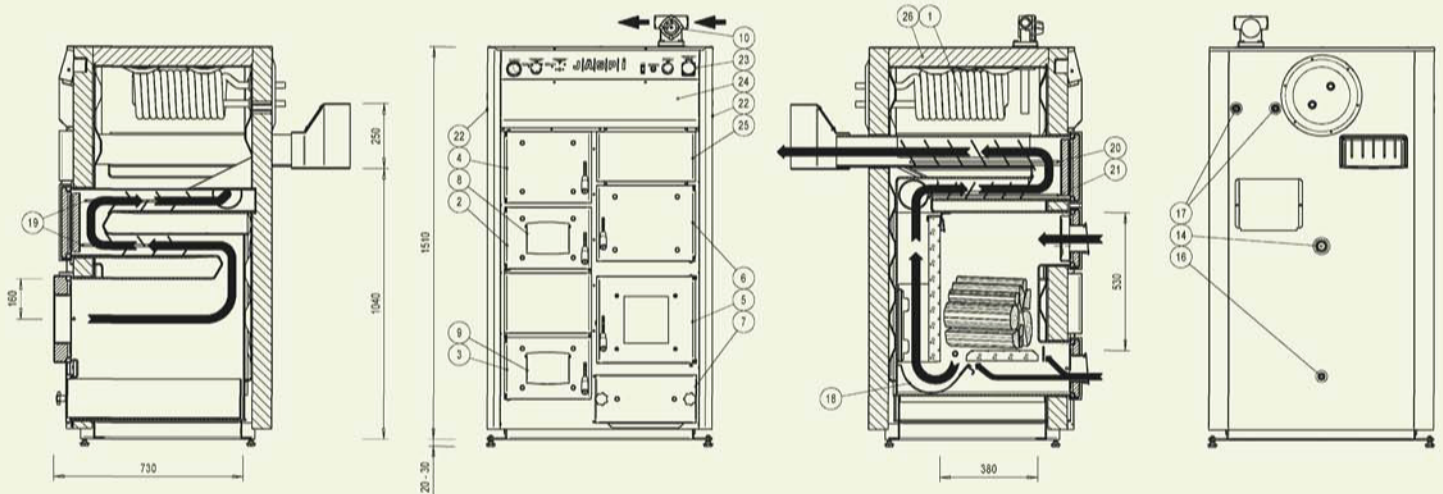
Pellets (10-30 kW) - Brennholz (25 kW) – E-Energie (6 kW)

Doppelkessel Jäspi Biotriplex ist ein zuverlässiger, leistungsfähiger und umweltfreundlicher Kessel für Privathäuser; in diesem Kessel sind moderne Verbrennungstechnik und hoher Wirkungsgrad vereinigt. Bei der Verbrennung von Brennholzern funktioniert der Kessel nach dem Verfahren der Wendeverbrennung, das reine Verbrennung, Brennholzersparnis und geringe Emissionen gewährleistet. Die Feuerung auf Brennholz im Kombi-Kessel Jäspi Biotriplex ist mit keramischen Rosten ausgerüstet, die hohe Verbrennungstemperatur sicherstellen. Maximale Länge der Brennholzer beträgt 35 cm.

Leichte Reinigung des Kessels Jäspi Biotriplex wird vorne durchgeführt, großer Raum für Asche vergrößert Intervalle zwischen den Reinigungen. Große Wassermenge im Kessel sowie wirkungsvolle Rohrschlange aus dem Kammkupfer gewährleisten wesentliche Erzeugung des heißen Brauchwassers. Im Kessel Jäspi Biotriplex mit dem korrekt eingestellten Pelletsbrenner wird der Wirkungsgrad über 90% erreicht.

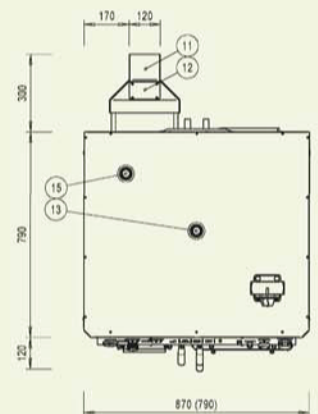
Im Doppelkessel Jäspi Biotriplex funktionieren die Pelletsfeuerung und Brennholzfeuerung völlig separat und verschmutzen einander nicht. Dabei wird der Kessel an den Abgasschornstein durch einen Anschluss angekoppelt. Es wird empfohlen, an den Kessel Jäspi Biotriplex einen Pufferspeicher für 500-1200 l anzuschließen. Der Pufferspeicher ermöglicht effiziente Ausnutzung der Solarenergie. Als ständige Kesselausrüstung gilt E-Heizpatrone für 6 kW, deren Leistung zur Heizungsunterstützung bei außerordentlichen Situationen ausreichend ist.

Bei abnehmbaren Seitenwänden beträgt die Kesselbreite 790 mm, d.h. er kann leicht durch die Türöffnung gebracht werden.



Teile:

1. Rohrschlange fürs heiße Brauchwasser
2. Befüllungsöffnung der Brennholzfeuerung
3. Wartungsöffnung der Brennholzfeuerung
4. Reinigungsöffnung der Konvektionskanäle der Brennholzfeuerung
5. Öffnung für den Brenner der Pelletsfeuerung
6. Reinigungsöffnung der Konvektionskanäle der Pelletsfeuerung
7. Aschenöffnung der Pelletsfeuerung
8. Primärbrennluftschieber der Brennholzfeuerung
9. Sekundärbrennluftschieber der Brennholzfeuerung
10. Vierwegmischventil für Heizung
11. Rauchabzugadapter 250 x 120
12. Verbindungsstück für Zugausgleicher TIGEX
13. Stutzen des Überdruck-, Auskochen-, Ausgangsventil zum Pufferspeicher DN25 IG
14. Rückgang aus dem Pufferspeicher DN25 IG
15. Mischventilstutzen DN25 IG
16. Entwässerungsstutzen DN15 IG
17. Stutzen an Gebers des Thermoventils und der Ladeautomatik DN15 IG
18. Verbrennungstrichter
19. Wirbelerzeuger der Pelletsfeuerung
20. Oberer Wirbelerzeuger des Konvektionskanals
21. Unterer Wirbelerzeuger des Konvektionskanals
22. E-Leitungen
23. Geber- und Reglertafel
24. Abnehmbare Tafel für E-Anschlüsse
25. Abnehmbare Schutztafel der E-Heizpatrone
26. Isolation aus Mineralwolle 75 mm



JÄSPI-Modell	Leistung, kW			Wassermenge, l	Gewicht, kg	Min. Zug, mm Wassersäule	Konstruktionsdruck, bar	Konstruktions-temperatur, °C	LVI-Nummer
	Pellets	E-Energie	Brennholz						
Biotriplex	10-30	6(12)	25	240	480	2,5	1,5	110	5058010

Empfehlung zum Rauchabzug: Metall \varnothing 150 mm; Ziegel 250 cm² - 5 m

Rechte auf die Änderung der Abmessungen und Ausführungen sind vorbehalten